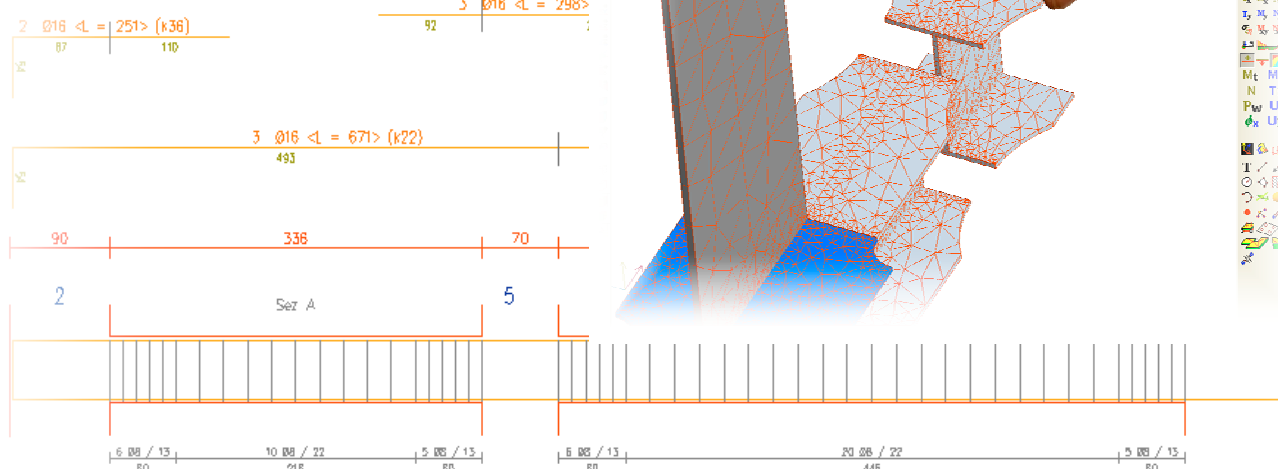


ASCad 3DCad

trovato 22: 2

...il modello nelle tue mani



3DCad è la funzionalità di base di ASCad32, il primo mattoncino del software, l'ambiente integrato nel quale, tutti gli oggetti, dal solutore FEM al progettatore CA, vivono e lavorano.

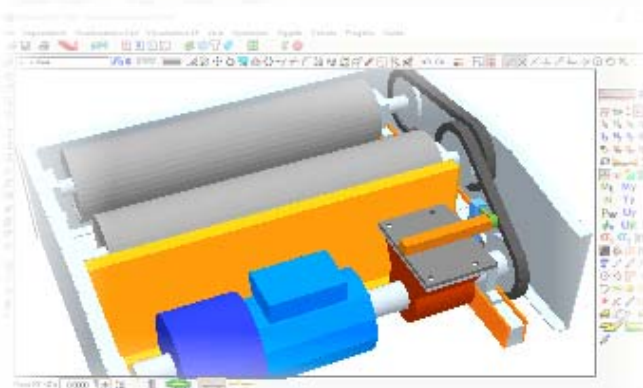
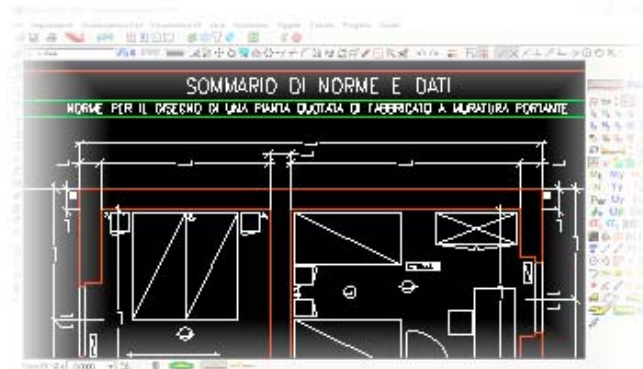
E' possibile iniziare anche solo con esso e, nel tempo, acquistare nuove funzionalità che si integreranno.

E' un CAD 3D professionale col quale, oltre ad aprire qualsiasi progetto ASCad32, è possibile leggere/scrivere in formato dxf.

Per usare il formato DWG è necessario acquistare il modulo DWGEngine oppure utilizzare l'applicazione gratuita scaricabile alla pagina:

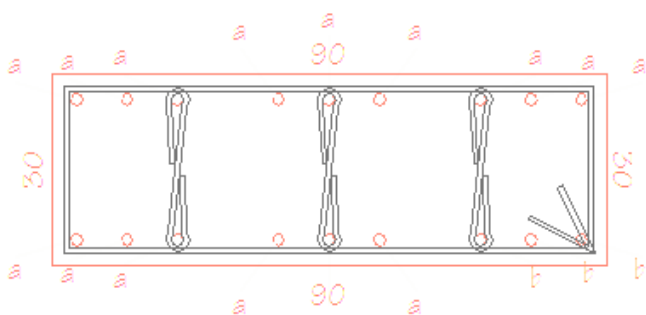
https://www.opendesign.com/guestfiles/teigha_file_converter

che converte qualsiasi file dal formato dxf al dwg e viceversa.



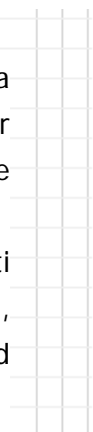
Il Cad Tridimensionale è l'ambiente nel quale tutto il resto del software vive. Già da solo è un programma completo che consente di produrre (e stampare) elaborati professionali. Dispone delle procedure di impaginazione e gestione del plotter quindi, oltre a poter esportare i file in dxf o, utilizzando DWGEngine, in dwg per essere trattati da altro software, consente direttamente la stampa delle tavole con qualsiasi dimensione del pennino o tipo di linea.

Consente di visualizzare, oltre agli elementi grafici tradizionali, tutti gli oggetti di ASCad32 (shell, gusci, aste, piani di carico, ecc) anche se, detti Elementi Finiti potranno solo essere visualizzati e non modificati.



Ciò consente di disporre di uno strumento a bassissimo costo da utilizzare in cantiere, per esempio, per "leggere" ogni particolare delle tavole da realizzare...

Sono gestiti gli oggetti CAD standard come Testi (singoli e multilinea), Circonferenze, Linee, Polilinee, Blocchi CAD, ecc... attraverso le operazioni cad standard ed altre che semplificano il tuo lavoro...



Cad 3D – l'ambiente virtuale di ASCad32

3DCad è il modulo base di ASCad32 ed è utilizzato in tutti gli altri prodotti della serie ASCad32.

Non è un Cad che "si presta" alla gestione degli elementi finiti, ma un Ambiente Integrato nel quale, qualsiasi oggetto, il Segmento così come l'Elemento Finito o il ferro di armatura, è trattato allo stesso modo e con le stesse operazioni.

Per esempio, l'operazione "taglia" (oggetti lineari) si applica nello stesso modo su segmenti o travi precomprese (cavi inclusi). Non solo agisce su entità grafiche e strutturali ma, soprattutto, si esegue in maniera identica!

Immagina un Cad che, oltre a gestire linee, circonferenze, poligoni, consenta di disegnare, modificare, tagliare, estendere, stirare, duplicare, copiare le proprietà, ecc di aste, shell, nodi, reazioni di dipendenza lineare, armature longitudinali, ecc...

Il Cad è, in effetti, un sistema di gestione della realtà virtuale di ASCad32; da oggetti solo grafici in 3DCad a Sezioni (qualsiasi e forabili) e lamiere grecate in ASCad-Sez a elementi finiti ASCad-FEM, fino a ferri di armatura o cavi di precompressione in ASCad-CA e ASCad-CAP.

3DCad - Oggetti

1. Oggetti Grafici

Punto Geometrico	Punto di Riferimento	Segmento
Linea di Costruzione	Polilinea	Multilinea
Circonferenza	Arco di Circonferenza	Poligono Semplice
Poligono con Texture	Solido poligonale forabile	Immagine
Solido prismatico	Blocco Grafico standard	(BLOCK/INSERT)
Blocco Grafico ASCad	Testo Semplice	Testo Font vettoriali multilinea
Sfera	Toro	Tronco di Cono
Quota Lineare e Angolare	Retino	

2. Oggetti specifici funzionalità SPF (Sezioni Poligonali Forabili)

Sezione poligonale forabile	Lamiera Grecata	Barra di Armatura
Asse Neutro	Punto di sollecitazione	

3. Oggetti specifici funzionalità SOL (Solutore)

Asta lineare	Asta non lineare	Biella Lineare e non lineare
Trave Winkler	Shell Retto	Shell Retto Winkler
Nodo	Guscio Piano	Guscio Winkler
Piano di carico Nodale	Piano di carico aste	Piano di carico asta (Sbalzo)
Legame (Lineare)	Isolatore Elastomerico	Connettore Elastoplastico

4. Oggetti specifici funzionalità CAP (Precompressione)

Asta precompressa	Guscio Precompresso	Guscio Precompresso Winkler
Cavo Precompressione		

5. Oggetti specifici funzionalità PRJCA (Progettatore per il C.A.)

Travata	Pilastrata	GuscioCA
Armatura Longitudinale	Spillo Armatura	Staffa (Generica e Rettangolare)

3DCad - Operazioni

1. Operazioni (agiscono sia su elementi grafici sia strutturali)

Un-Do	Re-Do	Cancella
Copia	Copia Multipla	Sposta
Ruota	Specchio	Offset
Suddividi distanza	Estendi	Taglia (oggetti Lineari)
Taglia (oggetti piani)	Raccorda	Modifica Proprietà
Nascondi/Mostra	Quotatura	Stira
Esplodi	Scala	Copia Proprietà
Modifica di Gruppo	Distanza	Area
Perimetro	Baricentro	Trasforma
Fora		

2. Operazioni funzionalità SPF (operazioni aggiuntive per sezioni)

Fora Sezione	Info Su Osnap	Taglia Sezione
--------------	---------------	----------------

3. Operazioni funzionalità SOL, SHL (operazioni aggiuntive per Elementi Finiti)

Orienta S.R. Locali	Unione Elementi Finiti	Gestione Punti Fissi
Assegna/Rimuovi Azioni	Gestione Sconnessioni	Ruota Sezione (aste)
Modifica Eccentricità (aste)	Settorializza PDC	ri-spezza asta

Gestione Foratura	Taglia (Guscio Piano)	Info Su Osnap
Gestione Mesh (Gusci)	ExeMesh	Regioni a limitazione di area

4. Operazioni funzionalità CAP (operazioni aggiuntive per Precompressione)

Assegna/Rimuovi fasi di tiro	Gestione punti condizione cavo
Cad 3D dedicato Asta Precompressa	Cad 3D dedicato Guscio Precompresso

5. Operazioni funzionalità PRJCA (principali operazioni aggiunte nel Progettatore C.A.)

Progettazione Selettiva elementi	Verifica Selettiva elementi
Cad 3D dedicato per edit Travata	Cad 3D dedicato per edit Pilastrata
Cad 3D dedicato edit MacroGusci CA	Taglia, estendi Armatura longitudinale
Dominio di resistenza al punto	Info Su Osnap
Gestione Armature MacroGusci CA	Prolunga (armatura longitudinale)
Ridistribuzione armature selezionate	

6. Snap

Snap con passo impostabile lineare e angolare, riquadro indicazione tipo osnap trovato, personalizzazione tasti funzione, dimensione del quadrato di intersezione modificabile, pulizia cifre spurie.

7. OSnap

Estremo	Intersezione	Punto Medio	Vicino	Parallelo
Perpendicolare	Centro	Tangente	Angolo	